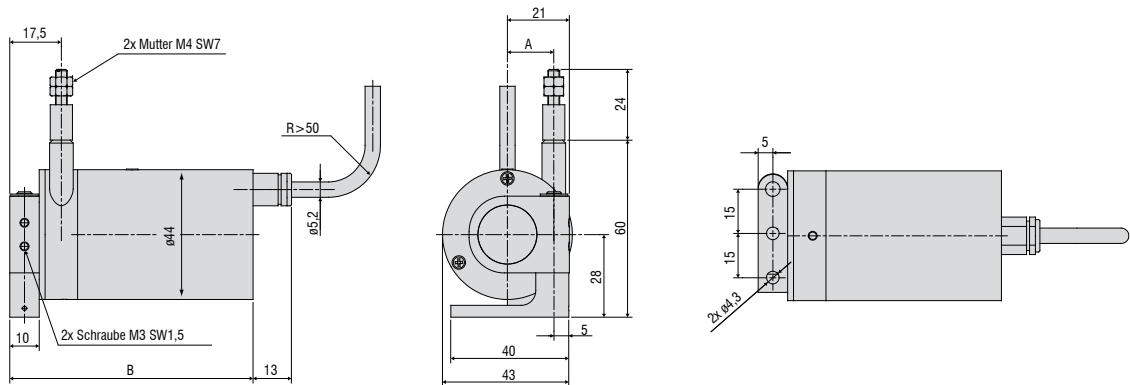


28	Robuste Miniatur-Sensoren	wireSENSOR MP / MPW analog
----	---------------------------	-----------------------------------



- Miniatur-Bauform
- Optional IP67 (MPW)
- Für schnelle Bewegungen und raue Anwendungsumgebung

Modell MP / MPW

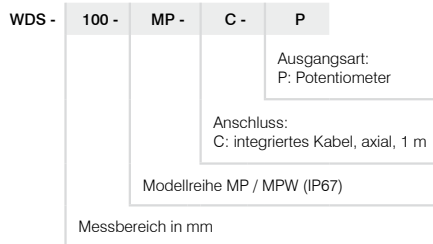


Messbereich (mm)	A (mm)	B (mm)
100 / 300 / 500 / 1000-MP	15,7	82,5
100 / 300 / 500 / 1000-MPW	15,7	86,5

Modell	WDS-100 MP(W)	WDS-300 MP(W)	WDS-500 MP(W)	WDS-1000 MP(W)
Ausgangsart	P			
Messbereich	100 mm	300 mm	500 mm	1000 mm
Linearität	±0,1 % d.M.	-	±0,5 mm	±1 mm
	±0,25 % d.M.	-	±0,75 mm	-
	±0,5 % d.M.	±0,5 mm	-	-
Auflösung	0,15 mm	0,2 mm	gegen unendlich	
Sensorelement	Draht-Potentiometer		Hybrid-Potentiometer	
Temperaturbereich	-20 °C bis 80 °C			
Material	Gehäuse	Aluminium		
	Messseil	Edelstahl (ø 0,45 mm)		
Seilanschluss	M4-Gewindebolzen			
Sensormontage	Montageflansch in zwei Achsen 180 ° / 360 ° drehbar			
Seilbeschleunigung	ca. 30 g			
Minimale Einzugskraft	7 N	7 N	6,5 N	5 N
Maximale Auszugskraft	8,5 N	8,5 N	8,5 N	8 N
Schutzart	Baureihe MP	IP 65		
	Baureihe MPW	IP 67		
Vibration	20 g, 20 Hz - 2 kHz			
Mechanischer Schock	50 g, 10 ms			
Elektrischer Anschluss	integriertes Kabel, axial, 3-adrig, 1 m lang			
Gewicht	ca. 270 g			

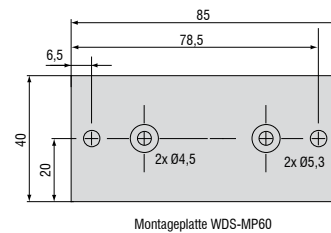
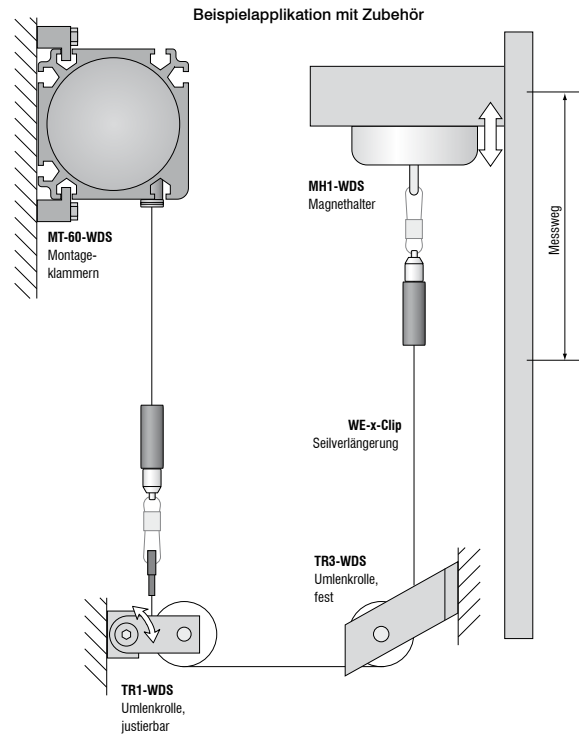
d.M. = des Messbereichs
 Spezifikationen für analoge Ausgänge auf Seite 51.

Artikelbezeichnung



Zubehör:

WE-xxx-M4	Seilverlängerung mit M4-Seilanschluss, x=Seillänge
WE-xxx-Clip	Seilverlängerung mit Öse, x=Seillänge
TR1-WDS	Seilumlenkrolle, justierbar
TR3-WDS	Seilumlenkrolle, fest
GK1-WDS	Gabelkopf für M4
MH1-WDS	Magnethalter zur Seilbefestigung
MH2-WDS	Magnethalter zur Sensorbefestigung
MT-60-WDS	Montageklammern für WDS-P60
FC8	Gegenstecker für WDS gerade, 8-polig
FC8/90	Gegenstecker, 90° gewinkelt für WDS
PC 3/8-WDS	Sensorkabel, 3 m lang
PS 2020	Netzgerät 24 V / 2,5 A; Eingang 100-240 VAC, Ausgang 24 VDC / 2,5 A; Montage auf symmetrischer Normschiene 35 mm x 7,5 mm, DIN 50022)
WDS-MP60	Montageplatte zur Befestigung von Sensoren Modellreihe P60

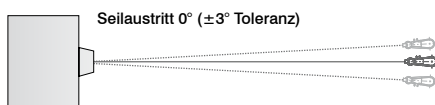


Montagehinweise:

Seilbefestigung: Der freie Rücklauf des Messseils ist nicht zulässig und muss bei der Montage unbedingt vermieden werden.

Seilaustrittswinkel: Bei der Montage eines Seilzug-Wegsensors muss ein gerader Seilaustritt ($\pm 3^\circ$ Toleranz) berücksichtigt werden.

Bei Überschreiten dieser Toleranz ist von einem erhöhtem Materialverschleiß am Seil und am Seilaustritt auszugehen.



Ausgangs-Spezifikationen analog

51

Ausgang	Stecker M16 -SA / -SR	Integriertes Kabel -CA / -CR	Offene Kontakte
---------	--------------------------	---------------------------------	-----------------

Potentiometerausgang (P)		<p>sensorseitig</p> <p>1 = Eingang + 2 = Masse 3 = Signal</p>	<p>Weiß = Eingang + Braun = Masse Grün = Signal</p>	<p>1 = Eingang + 2 = Signal 3 = Masse</p>
Eingangsspannung	max. 32 VDC bei 1 kOhm / max. 1 W			
Widerstand	1 kOhm ± 10 % (Widerstandsteiler)			
Temperaturkoeffizient	±0,0025 % d.M./°C			

Spannungsausgang (U)		<p>sensorseitig</p> <p>1 = Versorgung 2 = Masse 3 = Signal 4 = Masse</p>	<p>Weiß = Versorgung Braun = Masse Grün = Signal Gelb = Masse</p>
Betriebsspannung	14 ... 27 VDC (unstabilisiert)		
Stromaufnahme	max. 30 mA		
Ausgangsspannung	0 ... 10 VDC Option 0 ... 5 / ±5 V		
Lastwiderstand	>5 kOhm		
Ausgangsrauschen	0,5 mV _{eff}		
Temperaturkoeffizient	±0,005 % d.M./°C		
Elektromagnetische Verträglichkeit (EMV)	EN 61000-6-4 EN 61000-6-2		
Einstellbereiche (sofern vom Modell unterstützt)			
Nullpunkt	±20 % d.M.		
Empfindlichkeit	±20 %		

Stromausgang (I)		<p>sensorseitig</p> <p>1 = Versorgung 2 = Masse</p>	<p>Weiß = Versorgung Braun = Masse</p>
Betriebsspannung	14 ... 27 VDC (unstabilisiert)		
Stromaufnahme	max. 35 mA		
Ausgangsstrom	4 ... 20 mA		
Bürde	<600 Ohm		
Ausgangsrauschen	<1,6 µA _{eff}		
Temperaturkoeffizient	±0,01 % d.M./°C		
Elektromagnetische Verträglichkeit (EMV)	EN 61000-6-4 EN 61000-6-2		
Einstellbereiche (sofern vom Modell unterstützt)			
Nullpunkt	±18 % d.M.		
Empfindlichkeit	±15 %		