

Durchflusswächter UM3K-...G / A

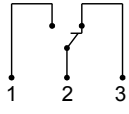
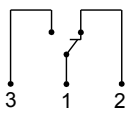


- Gewindeanschluss
- Mikroschalter
- Geringer Druckverlust
- Kompakte Ausführung
- Gewindeanschluss
- Stecker DIN 43650-A / ISO 4400

Merkmale

Die Geräte arbeiten nach dem Prinzip des federgestützten Paddels mit magnetischer Ansteuerung eines Mikroschalters.

Technische Daten

Schalter / Sensor	Mikroschalter	
Nennweite	DN 10..50	
Anschlussart	Innengewinde G 3/8..G 1 (weitere Anschlussarten auf Anfrage)	
Schaltbereich	4..93 l/min	Details siehe Tabelle „Bereiche“
Q_{max.}	bis 150 l/min	
Toleranz	±15 % vom Endwert	
Druckfestigkeit	PN 25 bar	
Medientemperatur	-20..+110 °C	
Umgebungs- temperatur	-20..+70 °C	
Medien	Wasser (Öle, Gase und aggressive Medien auf Anfrage)	
Anschlussbild	Wechsler Nr. 0.371  optional Wechsler Nr. 0.282  optional rote oder rot / grüne Diode im Stecker DIN 43650-A	
Schaltspannung	max. 250 V AC	
Schaltstrom	max. 5 A (Rundsteckverbinder max. 4 A)	
Schutzklasse	2 - Schutzisolation	
Schutzart	IP 65	
Elektr.-Anschluss	Stecker DIN 43650-A / ISO 4400, optional für Rundsteckverbinder M12x1, 4-polig	

Werkstoffe medienberührt	<i>Messingausführung:</i> CW617N vernickelt, CW614N vernickelt, 1.4310, 1.4301, Hartferrit, NBR	<i>Edelstahlausführung:</i> 1.4305, 1.4571, 1.4310, 1.4310, Hartferrit PTFE beschichtet, FKM
Werkstoffe nicht medienberührt	ABS, PA, NBR	
Gewicht	siehe Tabelle „Abmessungen und Gewichte“	
Einbaulage	Standard: Horizontale Anströmung; Schaltkopf nach unten nicht empfehlenswert; andere Einbaulagen sind möglich; die Einbaulage hat Einfluss auf den Schaltpunkt / -bereich.	

Bereiche

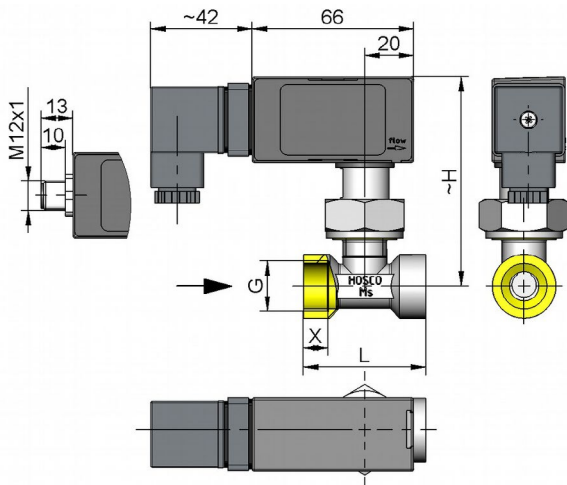
Die Angaben in der Tabelle entsprechen horizontaler Anströmung mit abnehmender Durchflussmenge

G	DN	Schaltbereich l/min H ₂ O	Type	Q _{max.} empf.
G 3/8	DN 10	4,0 - 5,5	UM3K-010G.055	10
G 1/2	DN 15	5,5 - 7,0	UM3K-015G.070	20
G 3/4	DN 20	7,5 - 10,0	UM3K-020G.100	40
G 1	DN 25	14,0 - 18,0	UM3K-025G.180	60
G 1 1/4	DN 32	22,0 - 30,0	UM3K-032G.300	80
G 1 1/2	DN 40	37,0 - 50,0	UM3K-040G.500	100
G 2	DN 50	67,0 - 93,0	UM3K-050G.930	150

Sonderbereiche sind möglich.

Abmessungen und Gewichte

G	Type	H	L	X	Gewicht kg
G 3/8	UM3K-010GM	87	50	10	0,45
	UM3K-010GK				0,50
G 1/2	UM3K-015GM	88	50	10	0,40
	UM3K-015GK				0,45
G 3/4	UM3K-020GM	92	96	12	0,50
	UM3K-020GK				0,60
G 1	UM3K-025GM	99	108	12	0,75
	UM3K-025GK				0,85
G 1 1/4	UM3K-032GM	108	108	12	0,85
	UM3K-032GK				1,05
G 1 1/2	UM3K-040GM	108	108	12	0,85
	UM3K-040GK				1,05
G 2	UM3K-050GM	108	108	12	0,85
	UM3K-050GK				1,05



Handhabung und Betrieb

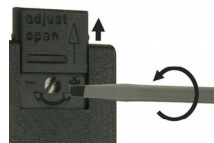
Hinweise

- Gerade Beruhigungsstrecke von 5 x DN im Ein- und Auslauf vorsehen.
- Beim Festziehen der Überwurfmutter muss das Anschlussstück mit einem Maulschlüssel (SW 19) gekontert werden.
- Bei verschmutzten Medien Filter vorsehen (bei ferritischen Anteilen mit Magnetfilter).
- Es muss sichergestellt sein, dass die angegebenen Werte für Spannung, Strom und Leistung nicht überschritten werden.
- Bei Anschluss des Schalters muss ein Verbraucher in Reihe geschaltet werden.
- Die elektrischen Angaben gelten für ohmsche Lasten. Kapazitive und induktive Lasten müssen mit einer Schutzbeschaltung betrieben werden.

Einstellung

Zur Einstellung den Schieber öffnen. Die Verstellung erfolgt über die unter dem Schieber liegende Einstellschraube mit Längsschlitz.

Eine Drehung im Uhrzeigersinn sorgt für einen kleineren Schaltpunkt, eine Drehung gegen den Uhrzeigersinn für einen höheren Schaltpunkt. Nach der Einstellung den Schieber wieder schließen.



Beispiel: Verstellbereich 20 - 27 l/min entspricht 7 l/min Verstellmöglichkeit auf 7 Gängen. Die Verstellung beträgt damit 1 l/min pro Umdrehung.

Bestellschlüssel

UM3K - 1. 2. 3. 4.

1. Nennweite					
010	DN 10 - G 3/8				
015	DN 15 - G 1/2				
020	DN 20 - G 3/4				
025	DN 25 - G 1				
032	DN 32 - G 1 1/4				
040	DN 40 - G 1 1/2				
050	DN 50 - G 2				
2. Anschlussart					
G	Innengewinde				
3. Anschlusswerkstoff					
M	Messing				
K	Edelstahl				
4. Schaltbereich H ₂ O für horizontaler Anströmung					
055	4,0 - 5,5 l/min				●
070	5,5 - 7,0 l/min				●
100	7,5 - 10,0 l/min				●
180	14,0 - 18,0 l/min				●
300	22,0 - 30,0 l/min				●
500	37,0 - 50,0 l/min				●
930	67,0 - 93,0 l/min				●

Optionen

- Anschluss für Rundsteckverbinder
- Signallampe rot oder rot / grün im Stecker DIN 43650-A
- Goldkontakt 125 V AC / 30 V DC, 100 mA
- Schutzbalg
- Schaltbereiche für Öl oder Gas
- Sondermengen
- Lötfitting aus Kupfer
- Klebefitting aus PVC
- Außengewinde G 1/2 A - Messing

Bestellhinweise

- Durchflussrichtung, Medium und Schaltbereich angeben.
- Bei Ölen Viskosität, Temperatur und Bezeichnung (z.B. ISO VG 68) angeben (Bereich anfragen).
- Bei Gasen Druck (relativ bzw. absolut), Temperatur und Medium (z.B. Luft) angeben (Bereich anfragen).