

# Durchflusswächter UR3K-...G / A



- Gewindeanschluss
- Reedschalter
- Geringer Druckverlust
- Kompakte Ausführung
- Gewindeanschluss
- Stecker DIN 43650-A / ISO 4400

## Merkmale

Die Geräte arbeiten nach dem Prinzip des federgestützten Paddels mit magnetischer Ansteuerung eines Reedschalters.

## Technische Daten

|   |   |  |
|---|---|--|
| <b>Schalter</b>                           | Reedschalter  |  |
| <b>Nennweite</b>                          | DN 10..50   |  |
| <b>Anschlussart</b>                       | Innengewinde G 3/8, G 1<br>(weitere Anschlussarten auf Anfrage)   |  |
| <b>Schaltbereich</b>                      | 3,5..69 l/min   | Details siehe<br>Tabelle „Bereiche“  |
| <b>Q<sub>max.</sub></b>                   | bis 150 l/min   |  |
| <b>Toleranz</b>                           | ±15 % vom Endwert   |  |
| <b>Druckfestigkeit</b>                    | PN 25 bar   |  |
| <b>Medientemperatur</b>                   | -20..+110 °C  |  |
| <b>Umgebungs-<br/>temperatur</b>          | -20..+70 °C   |  |
| <b>Medien</b>                             | Wasser (Öle, Gase und aggressive Medien<br>auf Anfrage)   |  |
| <b>Anschlussbild</b>                      | Schließer<br>Nr. 0.372<br>  |  |
| <b>Schaltspannung</b>                     | max. 230 V AC   |  |
| <b>Schaltstrom</b>                        | max. 1 A  |  |
| <b>Schaltleistung</b>                     | max. 50 VA  |  |
| <b>Schutzklasse</b>                       | 2 - Schutzisolation   |  |
| <b>Schutzart</b>                          | IP 65   |  |
| <b>Elektr.-Anschluss</b>                  | Stecker DIN 43650-A / ISO 4400,<br>optional für Rundsteckverbinder<br>M12x1, 4-polig                          |  |
| <b>Werkstoffe<br/>medienberührt</b>       | <i>Messingausführung:</i><br>CW617N vernickelt,<br>CW614N vernickelt,<br>1.4310, 1.4301, Hart-<br>ferrit, NBR | <i>Edelstahlausführung:</i><br>1.4305, 1.4571,<br>1.4310, 1.4310,<br>Hartferrit PTFE<br>beschichtet, FKM |
| <b>Werkstoffe nicht<br/>medienberührt</b> | ABS, PA, NBR  |  |
| <b>Gewicht</b>                            | siehe Tabelle „Abmessungen und Gewichte“  |  |

## Einbaulage

Standard: Horizontale Anströmung; Schaltkopf nach unten nicht empfehlenswert; andere Einbaulagen sind möglich; die Einbaulage hat Einfluss auf den Schaltpunkt / -bereich.

## Bereiche

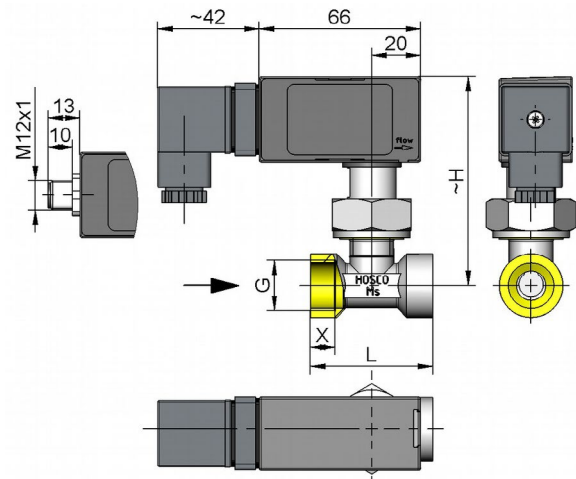
Die Angaben in der Tabelle entsprechen horizontaler Anströmung mit abnehmender Durchflussmenge.

| G       | DN    | Schaltbereich<br>l/min H <sub>2</sub> O | Type          | Q <sub>max.</sub><br>empf. |
|---------|-------|---|---------------|----------------------------|
| G 3/8   | DN 10 | 3,5 - 5,0                               | UR3K-010G.050 | 10                         |
| G 1/2   | DN 15 | 5,0 - 6,5                               | UR3K-015G.065 | 20                         |
| G 3/4   | DN 20 | 6,0 - 8,5                               | UR3K-020G.085 | 40                         |
| G 1     | DN 25 | 12,0 - 15,0                             | UR3K-025G.150 | 60                         |
| G 1 1/4 | DN 32 | 20,0 - 27,0                             | UR3K-032G.270 | 80                         |
| G 1 1/2 | DN 40 | 34,0 - 44,0                             | UR3K-040G.440 | 100                        |
| G 2     | DN 50 | 54,0 - 69,0                             | UR3K-050G.690 | 150                        |

Sonderbereiche sind möglich.

## Abmessungen und Gewichte

| G       | Type       | H   | L  | X  | Gewicht<br>kg |
|---------|------------|-----|----|----|---------------|
| G 3/8   | UR3K-010GM | 87  | 50 | 10 | 0,45          |
|         | UR3K-010GK |     |    |    | 0,50          |
| G 1/2   | UR3K-015GM | 88  | 50 | 10 | 0,40          |
|         | UR3K-015GK |     |    |    | 0,45          |
| G 3/4   | UR3K-020GM | 92  | 12 | 12 | 0,50          |
|         | UR3K-020GK |     |    |    |               |
| G 1     | UR3K-025GM | 96  | 12 | 12 | 0,60          |
|         | UR3K-025GK |     |    |    |               |
| G 1 1/4 | UR3K-032GM | 99  | 12 | 12 | 0,75          |
|         | UR3K-032GK |     |    |    |               |
| G 1 1/2 | UR3K-040GM | 108 | 12 | 12 | 0,85          |
|         | UR3K-040GK |     |    |    |               |
| G 2     | UR3K-050GM | 108 | 12 | 12 | 1,05          |
|         | UR3K-050GK |     |    |    |               |



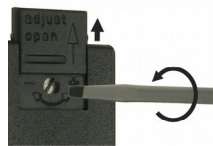
## Handhabung und Betrieb

### Hinweise

- Gerade Beruhigungsstrecke von 5 x DN im Ein- und Auslauf vorsehen.
- Beim Festziehen der Überwurfmutter muss das Anschlussstück mit einem Maulschlüssel (SW 19) gekontert werden.
- Bei verschmutzten Medien Filter vorsehen (bei ferritischen Anteilen mit Magnetfilter).
- Es muss sichergestellt sein, dass die angegebenen Werte für Spannung, Strom und Leistung nicht überschritten werden.
- Bei Anschluss des Schalters muss ein Verbraucher in Reihe geschaltet werden.
- Die elektrischen Angaben gelten für ohmsche Lasten. Kapazitive, induktive und Lampenlasten müssen mit einer Schutzbeschaltung betrieben werden.

### Einstellung

Zur Einstellung den Schieber öffnen. Die Verstellung erfolgt über die unter dem Schieber liegende Einstellschraube mit Längsschlitz.



Eine Drehung im Uhrzeigersinn sorgt für einen kleineren Schaltpunkt, eine Drehung gegen den Uhrzeigersinn für einen höheren Schaltpunkt. Nach der Einstellung den Schieber wieder schließen.

Beispiel: Verstellbereich 20 - 27 l/min entspricht 7 l/min Verstellmöglichkeit auf 7 Gängen. Die Verstellung beträgt damit 1 l/min pro Umdrehung.

## Bestellschlüssel

UR3K -  1.  2.  3.  4.

| 1. Nennweite  |                   |
|---|-------------------|
| 010   | DN 10 - G 3/8     |
| 015   | DN 15 - G 1/2     |
| 020   | DN 20 - G 3/4     |
| 025   | DN 25 - G 1       |
| 032   | DN 32 - G 1 1/4   |
| 040   | DN 40 - G 1 1/2   |
| 050   | DN 50 - G 2       |
| 2. Anschlussart   |                   |
| G   | Innengewinde      |
| 3. Anschlusswerkstoff   |                   |
| M   | Messing           |
| K   | Edelstahl         |
| 4. Schaltbereich H <sub>2</sub> O für horizontaler Anströmung |                   |
| 050   | 3,5 - 5,0 l/min   |
| 065   | 5,0 - 6,5 l/min   |
| 085   | 6,0 - 8,5 l/min   |
| 150   | 12,0 - 15,0 l/min |
| 270   | 20,0 - 27,0 l/min |
| 440   | 34,0 - 44,0 l/min |
| 690   | 54,0 - 69,0 l/min |

### Optionen

- Anschluss für Rundsteckverbinder
- Signallampe rot oder rot / grün im Stecker DIN 43650-A
- Schutzbalg
- Schaltbereiche für Öl oder Gas
- Sondermengen
- Lötfitting aus Kupfer
- Klebefitting aus PVC
- Außengewinde G 1/2 A - Messing

### Bestellhinweise

- Durchflussrichtung, Medium und Schaltbereich angeben.
- Bei Ölen Viskosität, Temperatur und Bezeichnung (z.B. ISO VG 68) angeben (Bereich anfragen).
- Bei Gasen Druck (relativ bzw. absolut), Temperatur und Medium (z.B. Luft) angeben (Bereich anfragen).