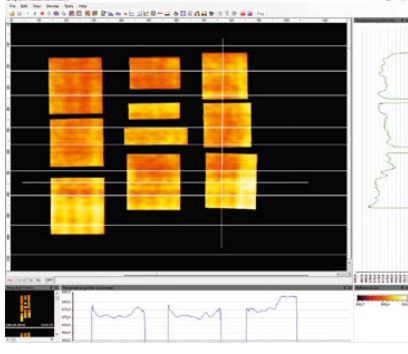
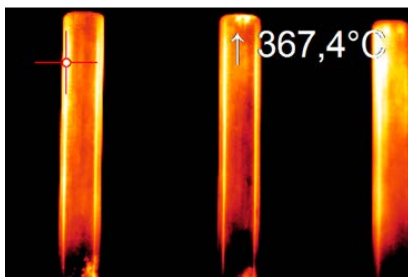


optris PI 450i G7

TECHNISCHE DATEN

Thermografielösung für die Glasindustrie



Vorteile:

- Zeilenkamera-Funktion über die lizenzfreie Analysesoftware PIX Connect
- Kompakte Größe von 46 x 56 x 68 - 77 mm
- Bildfrequenz von 80 Hz
- Umgebungstemperatur bis zu 70 °C ohne zusätzliches Kühlgehäuse

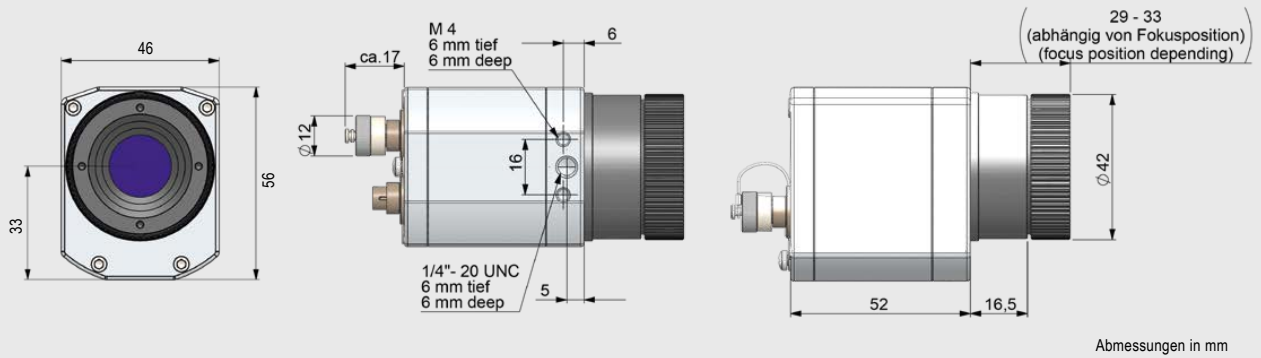
Technische Spezifikationen

Optische Auflösung	382 x 288 Pixel
Detektor	FPA, ungekühlt (17 µm x 17 µm)
Spektralbereich	7,9 µm
Messbereiche	200 ... 1500 °C 150 ... 900 °C
Visierbereich	0 ... 250 °C
Bildfrequenz	80 Hz/ umschaltbar auf 27 Hz
Optik (FOV)	29° x 22° / f = 12,7 mm oder 18° x 14° / f = 20 mm oder 53° x 38° / f = 7,7 mm oder 80° x 54° / f = 5,7 mm
Thermische Empfindlichkeit (NETD) bei T _{Obj} = 650 °C / 20 Hz	150 mK 175 mK (für 18° Optik)
Systemgenauigkeit	±2 °C oder ±2 %, es gilt der jeweils größere Wert
PC-Schnittstellen	USB 2.0 / optional USB zu GigE (PoE) Interface
Standard-Prozess-Interface (PIF)	0–10 V Eingang, digitaler Eingang (max. 24 V), 0–10 V Ausgang
Industrie-Prozess-Interface (PIF)	2x 0–10 V Eingang, digitaler Eingang (max. 24 V), 3x 0/4–20 mA Ausgänge, 3x Relais (0–30 V/ 400 mA), Fail-Safe-Relais
Kabellängen (USB)	1 m (Standard), 5 m, 10 m, 20 m 5 m und 10 m auch als Hochtemperatur-USB-Kabel (180 oder 250 °C)
Umgebungstemperatur	0 ... 70 °C
Lagertemperatur	–40 ... 85 °C
Relative Luftfeuchtigkeit	20–80 %, nicht kondensiert
Gehäuse (Größe/ Schutzklasse)	46 x 56 x 68 - 77 mm (abhängig von Objektiv und Fokusposition) / IP 67 (NEMA 4)
Gewicht	237 - 251g (abhängig von Objektiv)
Schock / Vibration ¹⁾	IEC 60068-2-27 (25G und 50G) / IEC 60068-2-6 (sinusförmig), IEC 60068-2-64 (Breitbandrauschen)
Stativaufnahme	¼–20 UNC
Spannungsversorgung	via USB
Lieferumfang (Standard)	<ul style="list-style-type: none"> • USB-Kamera mit 1 Objektiv, • USB-Kabel (1 m), • Tischstativ, • PIF-Kabel mit Anschlussklemmleiste (1 m), • Softwarepaket optris PIX Connect, • Robuster Hartschalenkoffer

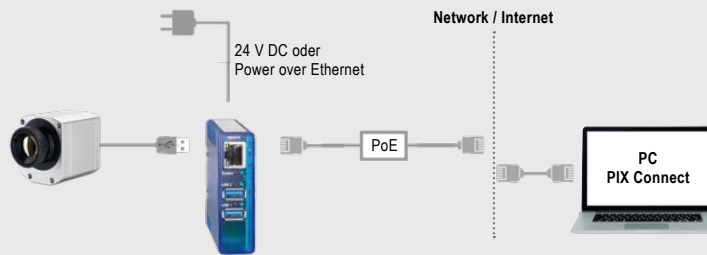
¹⁾ Für weitere Details siehe Bedienungsanleitung

optris PI 450i G7

Abmessungen



Prozesseinbindung

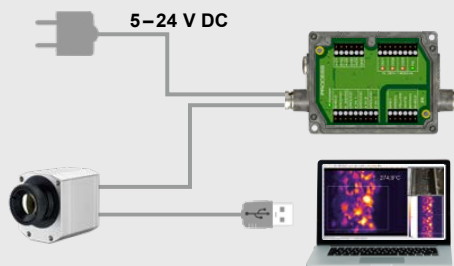


optris USB-Server Gigabit 2.0

- Netzwerkanbindung per Gigabit-Ethernet
- Komplette TCP/IP Unterstützung inkl. Routing und DNS
- Zwei unabhängige USB-Anschlüsse
- Versorgung über PoE oder externe Spannungsversorgung mit 24 - 48 V DC
- Galvanische Trennung 500 V_{RMS}
- Fernkonfiguration über webbasiertes Management

Weitere Informationen unter

www.optris.de/usb-server-industry-isochron

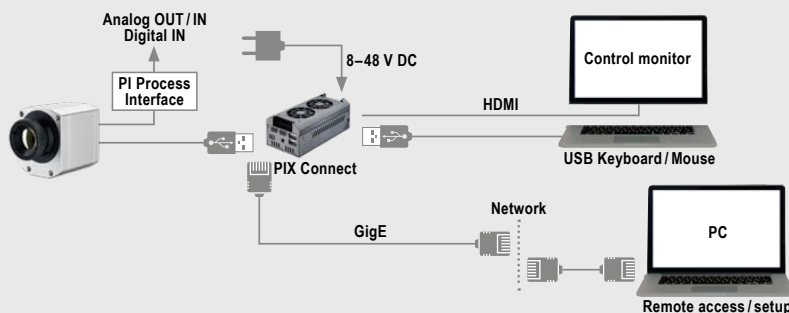


optris Industrielles Prozess Interface

- Einsatz der Kamera zur Prozesskontrolle in industriellen Umgebungen
- Permanente Fail-Safe Überwachung von Kamera, Software und Kabelverbindungen
- 3 Analog- / Alarmausgänge, 2 Analogeingänge, 1 Digitaleingang, 3 Alarmrelais, 1 Fail-Safe-Relais

Weitere Informationen unter

www.optris.de/industrielles-prozess-interface



optris PI NetBox

- Miniatur-PC zur Erweiterung der PI-Serie zum Stand-Alone System
- Integrierter Hard- und Software Watchdog
- Anschlüsse: 2x USB 2.0, 1x USB 3.0, 1x Mini-USB 2.0, Micro-HDMI, Ethernet (Gigabit Ethernet), micro SDHC / SDXC Karte

Weitere Informationen unter

www.optris.de/pi-netbox