

optris PI08M

TECHNISCHE DATEN

Kompakte Infrarotkamera für Laseranwendungen



Vorteile:

- Weiter Messbereich von 575 °C bis 1900 °C ohne Unterbereiche
- Spezielle schmalbandige spektrale Empfindlichkeit bei 800 nm, ideal für fast alle NIR- und CO₂ - Laserbearbeitungsanwendungen
- Hochdynamischer CMOS-Detektor mit bis zu 764 x 480 Pixel Auflösung
- Bis zu 1 kHz Bildfrequenz für schnelle Prozesse
- Echtzeit-Analogausgang mit 1 ms Reaktionszeit
- Umfangreiches Softwarepaket und SDK inklusive

Technische Spezifikationen

Optische Auflösung (umschaltbar)/ Bildfrequenz	764 x 480 Pixel @ 32 Hz 382 x 288 Pixel @ 80 Hz (umschaltbar auf 27 Hz) 72 x 56 Pixel @ 1 kHz ¹⁾ 764 x 8 Pixel @ 1 kHz (schneller Lincscan-Modus) ¹⁾
Detektor	CMOS (15 µm x 15 µm)
Spektralbereich	780 – 820 nm
Temperaturbereiche	575 °C ... 1900 °C (27 Hz-Modus) 625 °C ... 1900 °C (32 / 80 Hz-Modus) 750 °C ... 1900 °C (1 kHz-Modus)
Optiken	FOV @ 764 x 480 px: 41° x 25° (f = 16 mm) 27° x 17° (f = 25 mm) FOV @ 382 x 288 px: 20° x 15° (f = 16 mm) 14° x 11° (f = 25 mm)
Thermische Empfindlichkeit (NETD)	< 2 K (<1000 °C/ 27 Hz bis 1kHz) ²⁾
Genauigkeit	±1 % vom Messwert (<1500 °C)/ +/- 1,5 % vom Messwert (>1500 °C) ³⁾
PC-Schnittstellen	USB 2.0 / optional USB zu GigE (PoE) Interface
Hochgeschwindigkeits- Analog-Ausgang (@ 1 kHz Modus)	1 ms Echtzeit-Analogausgang (0 – 10 V) von 8 x 8 Pixeln (Position frei wählbar)
Standard Prozess-Interface (PIF)	0 – 10 V Eingang, digitaler Eingang (max. 24 V), 0 – 10 V Ausgang
Industrielles Prozess-Interface (PIF)	2 x 0 – 10 V Eingang, digitaler Eingang (max. 24 V), 3x 0/4 – 20 mA Ausgang, 3 x Relais (0 – 30 V/ 400 mA), Fail-Safe-Relais
Kabellänge (USB)	1 m (Standard), 5 m, 10 m, 20 m 5 m und 10 m ebenfalls als HT-Kabel (180 oder 250 °C) erhältlich
Umgebungstemperatur	5 °C ... 50 °C
Lagertemperatur	–40 °C ... 70 °C
Relative Luftfeuchtigkeit	20–80 %, nicht kondensierend
Abmessungen / Schutzklasse	46 x 56 x 88 - 129 mm (abhängig vom Objektiv und Fokusposition) / IP 67 (NEMA 4)
Gewicht	245 - 311 g (abhängig vom Objektiv)
Schock / Vibration ⁵⁾	IEC 60068-2-27 (25G und 50G) / IEC 60068-2-6 (sinusförmig), IEC 60068-2-64 (Breitbandrauschen)
Stativaufnahme	¼–20 UNC
Spannungsversorgung	via USB
Software	optris PIX Connect / IRmobile Android App
Lieferumfang (Standard)	<ul style="list-style-type: none"> • USB-Kamera mit 1 Objektiv • Objektivschutz inkl. Schutzfenster • USB-Kabel (1 m) • Tischstativ • PIF Kabel (1 m) inkl. Klemmleiste <ul style="list-style-type: none"> • Softwarepaket optris PIX Connect • Aluminiumkoffer • Optional: CoolingJacket, Hochtemperaturkabel

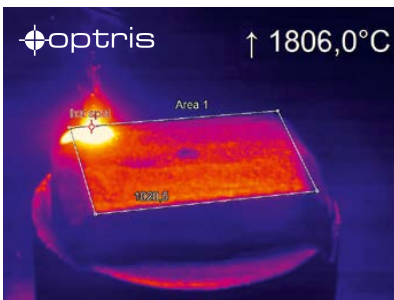
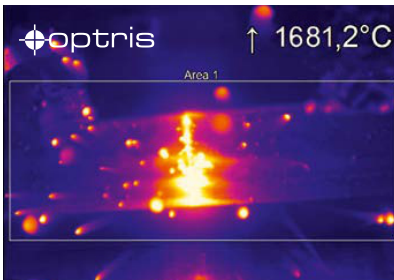


Bild: SLV Halle GmbH, Deutschland 2018



Weitere Informationen sowie der Produktkonfigurator unter www.optris.de/infrarotkamera-optris-pi-08m

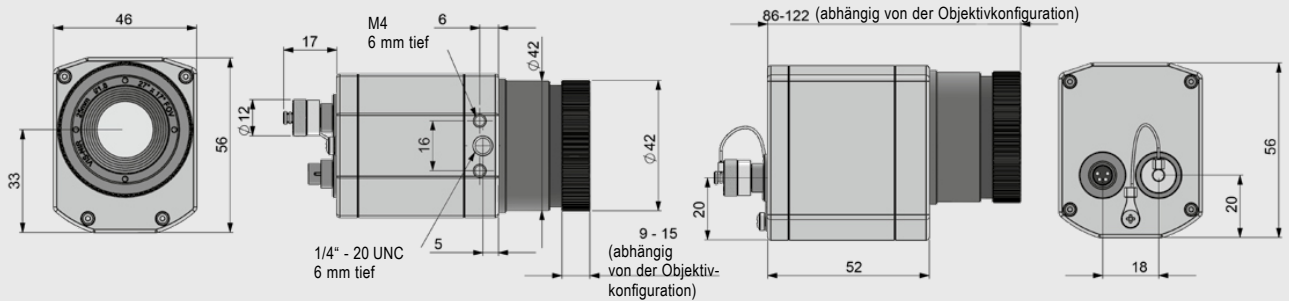
¹⁾ Beliebig platzierbar innerhalb des FOV ²⁾ <4 K (>1000 °C/ 27 Hz bis 1 kHz)

³⁾ für 1 kHz Modus: +/- 1,5 % vom Messwert (<1500 °C) / +/- 2 % vom Messwert (>1500 °C)

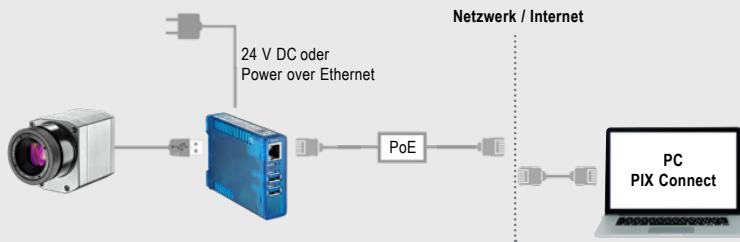
⁴⁾ Für weitere Details siehe Bedienungsanleitung

optris PI08M

Abmessungen in mm



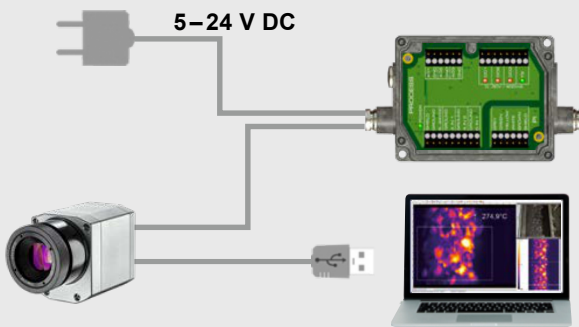
Prozesseinbindung



optris USB-Server Gigabit 2.0

- Netzwerkanbindung per Gigabit-Ethernet
- Komplette TCP/IP Unterstützung inkl. Routing und DNS
- Zwei unabhängige USB-Anschlüsse
- Versorgung über PoE oder externe Spannungsversorgung mit 24 - 48 V DC
- Galvanische Trennung 500 V_{RMS}
- Fernkonfiguration über webbasiertes Management

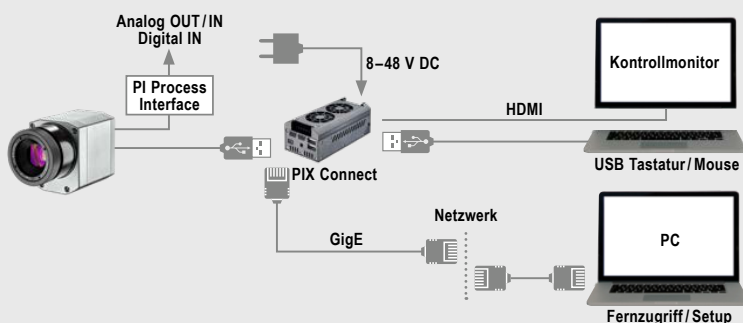
Weitere Informationen unter www.optris.de/usb-server-industry-isochron



optris Industrielles Prozess Interface

- Einsatz der Kamera zur Prozesskontrolle in industriellen Umgebungen
- Permanente Fail-Safe Überwachung von Kamera, Software und Kabelverbindungen
- 3 Analog- / Alarmausgänge, 2 Analogeingänge, 1 Digitaleingang, 3 Alarmrelais, 1 Fail-Safe-Relais

Weitere Informationen unter www.optris.de/industrielles-prozess-interface



optris PI NetBox

- Miniatur-PC zur Erweiterung der PI-Serie zum Stand-Alone System
- Integrierter Hard- und Software Watchdog
- Anschlüsse: 2x USB 2.0, 1x USB 3.0, 1x Mini-USB 2.0, Micro-HDMI, Ethernet (Gigabit Ethernet), micro SDHC / SDXC Karte

Weitere Informationen unter www.optris.de/pi-netbox