

**Produktinformation**

**MR1K-008..025GM / K**

**Durchflusswächter  
MR1K-**



- Hohe Schaltleistung
- Kompakte Ausführung

**Merkmale**

Mechanischer Durchflusswächter, für flüssige oder gasförmige Medien, mit federgestütztem Kolben und magnetischer Ansteuerung eines Reedswitchers. Robuste Konstruktion in den Werkstoffen Messing oder Edelstahl.

**Technische Daten**

<b>Schalter</b>	Reedswitcher	
<b>Nennweite</b>	DN 8..25	
<b>Anschlussart</b>	Innengewinde G 1/4..G 1 (weitere Anschlussarten auf Anfrage)	
<b>Schaltbereich</b>	0,4..60 l/min	Details siehe Tabelle „Bereiche“
<b>Druckverlust</b>	0,4..1,4 bar bei Q <sub>max.</sub>	
<b>Q<sub>max.</sub></b>	bis 80 /min	
<b>Toleranz</b>	±5 % vom Endwert	
<b>Druckfestigkeit</b>	PN 200 bar optional PN 500 bar	
<b>Medientemperatur</b>	-20..+120 °C optional -20..+150 °C	
<b>Umgebungs- temperatur</b>	-20..+70 °C	
<b>Medien</b>	Wasser (Öle, Gase und aggressive Medien auf Anfrage)	
<b>Anschlussbild</b>	Wechsler Nr. 0.213  optional Wechsler Nr. 0.282  optional rote oder rot / grüne Diode im Stecker DIN 43650-A	
<b>Schaltspannung</b>	max. 175 V DC / 120 V AC	
<b>Schaltstrom</b>	max. 0,25 A DC / 0,18 A AC	
<b>Schaltleistung</b>	max. 5 W / VA	
<b>Schutzklasse</b>	2 - Schutzisolation	
<b>Schutzart</b>	IP 65	
<b>Elektr.-Anschluss</b>	Stecker DIN 43650-A / ISO 4400, optional Rundsteckverbinder M12x1, 4-polig	

<b>Werkstoffe medienberührt</b>	<i>Messingausführung:</i> CW614N vernickelt, CW614N, 1.4310, Hartferrit, NBR	<i>Edelstahlausführung:</i> 1.4571, 1.4404, 1.4310, Hartferrit PTFE beschichtet, FKM
<b>Werkstoffe nicht medienberührt</b>	PC 10% GF, CW614N, NBR	
<b>Gewicht</b>	siehe Tabelle „Abmessungen und Gewichte“	
<b>Einbaulage</b>	Standard: horizontale Anströmung von links; andere Einbaulagen sind möglich; die Einbaulage hat Einfluss auf den Schalterpunkt / -bereich.	

**Bereiche**

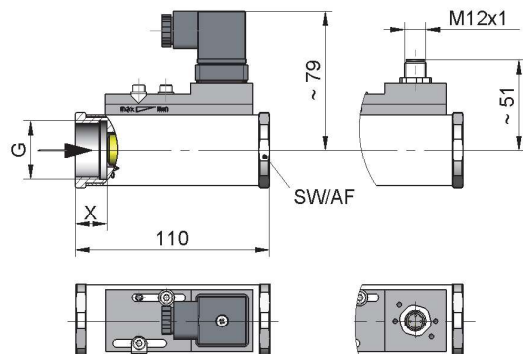
Die Angaben in der Tabelle entsprechen bei Schaltbereichen horizontaler Anströmung mit abnehmender Durchflussmenge und bei Anzegebereichen horizontaler Anströmung mit zunehmender Durchflussmenge.

Schaltbereich l/min H <sub>2</sub> O	Anzeigebereich l/min H <sub>2</sub> O		Q <sub>max.</sub> empf.	Druckverlust bar bei Q <sub>max.</sub> H <sub>2</sub> O
	O / O1	J		
0,4 - 4	0,5 - 5	0,4 - 4	10	0,6
1,0 - 10	1,0 - 12	1,0 - 10	20	
2,0 - 20	2,0 - 23	2,0 - 20	30	0,4
3,0 - 30	3,0 - 34	3,0 - 30	40	
4,0 - 40	4,0 - 45	4,0 - 40	60	0,8
6,0 - 60	6,0 - 65	6,0 - 60	80	

Sonderbereiche sind möglich.

**Abmessungen und Gewichte**

	G	Type	SW	X	Gewicht kg
<b>Messing</b>	G 1/4	MR1K-008GM	40	15	1,3
	G 3/8	MR1K-010GM			
	G 1/2	MR1K-015GM		18	
	G 3/4	MR1K-020GM			
	G 1	MR1K-025GM			
<b>Edelstahl</b>	G 1/4	MR1K-008GK	41	15	1,2
	G 3/8	MR1K-010GK			
	G 1/2	MR1K-015GK		18	
	G 3/4	MR1K-020GK			
	G 1	MR1K-025GK			



**zusätzliche Gewichte für Optionen**

zusätzlicher Schaltkopf	0,09 kg	Anzeige O	0,09 kg
Anzeige O1	0,04 kg	Anzeige J	0,02 kg

**Produktinformation**

**MR1K-008..025GM / K**

**Handhabung und Betrieb**

**Hinweise**

- Gerade Beruhigungsstrecke von 5 x DN im Ein- und Auslauf vorsehen
- Bei verschmutzten Medien Filter vorsehen (bei ferritischen Anteilen mit Magnetfilter).
- Es muss sichergestellt sein, dass die angegebenen Werte für Spannung, Strom und Leistung nicht überschritten werden.
- Bei Anschluss des Schalters muss ein Verbraucher in Reihe geschaltet werden.
- Die elektrischen Angaben gelten für ohmsche Lasten. Kapazitive, induktive und Lampenlasten müssen mit einer Schutzschaltung betrieben werden.

**Einstellung**

Im Falle der erforderlichen Einstellung des Schaltwertes kann der Schaltkopf über eine Längsverstellung justiert werden. Bei Erreichen des Schaltwertes wird die Schalteinheit mittels Befestigungsschrauben fixiert.



**Bestellschlüssel**

MR1K  1.  2.  3. **G** 4.  5.

<b>1. Anzeigeeoptionen</b>	
-	Ohne mechanische Anzeige
O1-	Mit seitlicher Messanzeige O1
O-	Mit seitlicher Messanzeige O
J-	Mit frontaler Messanzeige J
<b>2. Nennweite</b>	
008	DN 8 - G 1/4
010	DN 10 - G 3/8
015	DN 15 - G 1/2
020	DN 20 - G 3/4
025	DN 25 - G 1
<b>3. Anschlussart</b>	
G	Innengewinde
<b>4. Anschlusswerkstoff</b>	
M	Messing
K	Edelstahl
<b>5. Schaltbereich H<sub>2</sub>O für horizontale Anströmung</b>	
004	0,4 - 4 l/min
010	1,0 - 10 l/min
020	2,0 - 20 l/min
030	3,0 - 30 l/min
040	4,0 - 40 l/min
060	6,0 - 60 l/min
<b>5. Sonderschaltkopf</b>	
A	Schaltkopf ATEX A-H4.1 / A-H4.2 Den Schaltkopf für Ex-Einsatz bitte zusätzlich bestellen.



MR1K01



MR1K0



MR1KJ



**Optionen**

- Signallampe rot oder rot / grün im Stecker DIN 43650-A
- Anschluss für Rundsteckverbinder M12x1
- verstärkter Kolben
- weiterer Schaltkopf
- Hochdruckausführung PN 500 (nur für Messingausführung)
- Dämpfung für Gasüberwachung
- Schliessler: 250 V DC; 1,5 A; 50 W / 265 V AC; 1,1 A; 50 VA
- Rhodiumkontakt 250 V AC, 0,5 A, 30 VA
- Schaltwerte für Öl oder Gas
- Sondermengen
- Temperaturanzeige 0..120 °C
- Ausführung rüttelfest mit vergrößerter Schalthysterese 250 V AC; 1,5 A; 50 VA

**Bestellhinweise**

- Durchflussrichtung, Medium und Schaltbereich angeben.
- Bei viskosen Medien Viskosität, Temperatur und Medium (z.B. ISO VG 68) angeben (Schaltbereich anfragen).
- Bei Gasen Druck (relativ bzw. absolut), Temperatur und Medium (z.B. Luft) angeben (Schaltbereich anfragen).