

optris Bottom Up GIS 640i G7

TECHNISCHE DATEN

Hochauflösendes Bottom-up-Glasinspektionssystem für die Prozesssteuerung in Glashärtungsanlagen



Merkmale

- Kompaktes Bottom-up-System für beschichtungsunabhängige Glas-Temperaturmessungen
- Hervorragende Auflösung von 1600 Pixel bei einer maximalen Scanbreite von 4,3 m (bei 90 cm Abstand)
- Integrierte ultraschnelle Glasbrucherkennung kombiniert mit digital gesteuertem Linsenschutzsystem (DCLP)
- Keine Kühlung oder Luftspülung erforderlich
- Berechnung der Glasfläche
- Vormontiertes System zur einfachen Installation an Glasvorspannöfen

Spezifikation PI 640i G7

Optische Auflösung	640 x 480 Pixel
Detektor	FPA, ungekühlt (17 µm x 17 µm)
Spektralreich	7,9 µm
Temperaturbereiche	150 ... 900 °C, 200 ... 1500 °C
Visierbereich	0 ... 250 °C
Bildfrequenz	32 Hz / 125 Hz @ 640 x 120 Pixel
Optiken (FOV)	90° x 66° FOV / f = 7.7 mm oder 60° x 45° FOV / f = 10.5 mm max. FOV: 111° / 1600 Pixel pro Scanlinie ¹⁾ 4,3 m Scanbreite bei 90 cm Abstand
Thermische Empfindlichkeit (NETD) ²⁾	80 mK (bei T _{Obj} = 650 °C)
Systemgenauigkeit	±2 °C oder ±2 %, es gilt der jeweils größere Wert
PC Schnittstelle	USB 2.0 / USB zu GigE (PoE) Interface
Industrie-Prozess-Interface, (PIF)	2x 0–10 V Eingang, digitaler Eingang (max. 24 V), 3x 0/4 – 20 mA Ausgang, 3x Relais (0–30 V/ 400 mA), Fail-Safe-Relais
Umgebungstemperatur	0 ... 50 °C
Relative Luftfeuchtigkeit	20–80 %, nicht kondensierend
Gehäuse (Größe / Schutzklasse)	46 x 56 x 76 – 100 mm (abhängig von Objektiv + Fokusposition) / IP 67 (NEMA)
Gewicht	269 - 340 g (abhängig von Objektiv)
Vibration	IEC 60068-2-6 / -64
Schock	IEC 60068-2-27 (25 G und 50 G)

Spezifikation Glasbruchsensor CTlaser 4ML

Temperaturbereich	0 °C ... 500 °C
Spektralbereich	2,2 - 6 µm
Optische Auflösung (90 % Energie)	30:1
Systemgenauigkeit (bei T _{Umg} 23 ±5 °C)	± (0,3% T _{Mess} +2 °C)
Temperaturauflösung (NETD)	120 mK
Erfassungszeit	90 µs (90 % Signal)
Einstellzeit	300 µs (90% Signal)
Emissionsgrad / Verstärkung (einstellbar über Programmier-tasten oder Software)	0,100 – 1,100
Schutzklasse	IP 65 (NEMA-4)
Umgebungstemperatur	–20 °C ... 70 °C (Sensorkopf: 50 °C bei Laser AN) 0 °C ... 85 °C (Elektronik)
Vibration (Sensor)	IEC 60068-2-6 / -64
Schock (Sensor)	IEC 60068-2-27 (25 G und 50 G)
Gewicht	600 g (Sensorkopf) 420 g (Elektronik)

1) Mit 90°-Optik und Verwendung einer diagonalen Scanlinie; maximale Pixelzahl basierend auf zwei Kameras ohne Überlappung

2) Messung der rauschäquivalenten Temperaturdifferenz (NETD) nach VDI 5585, Methode B; 650 °C Schwarzkörpertemperatur, Bildfrequenz 20 Hz gemittelt

3) ε = 1, Einstellzeit 1 s

4) Bei Zeitkonstante 1 ms und T_{Obj} = 50 °C

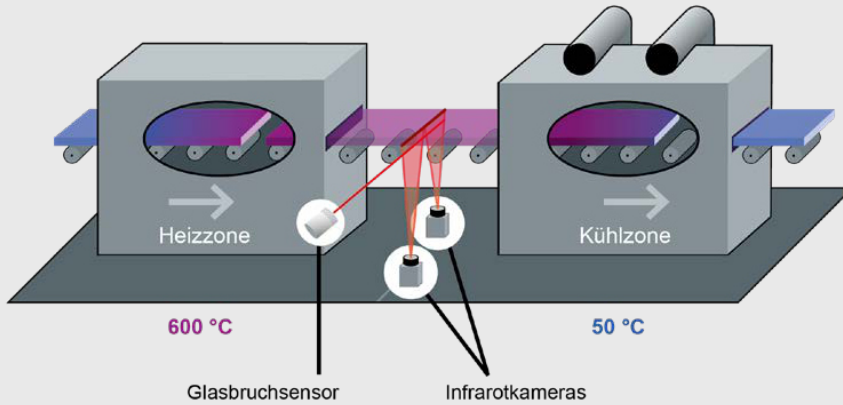
5) Die Funktion der LCD-Anzeige kann bei Umgebungstemperaturen unter 0 °C eingeschränkt sein

Lieferumfang Bottom Up GIS 640i G7

- 2x PI 640i G7 Infrarotkamera mit 90° oder 60° FOV
- 2x Industrie-Prozess-Interface (PIF)
- CTlaser 4ML Glasbruchsensor mit USB-Schnittstelle
- 2x DCLP Shattersystem mit Montagewinkel für Infrarotkameras
- 2x USB Server Gigabit
- Schaltschrank mit Kabelset (10 m jeweils) und Steuereinheit
- Softwarepaket
- 100-230 V AC/ 24 V DC Netzteil für die Erstinbetriebnahme



Messprinzip

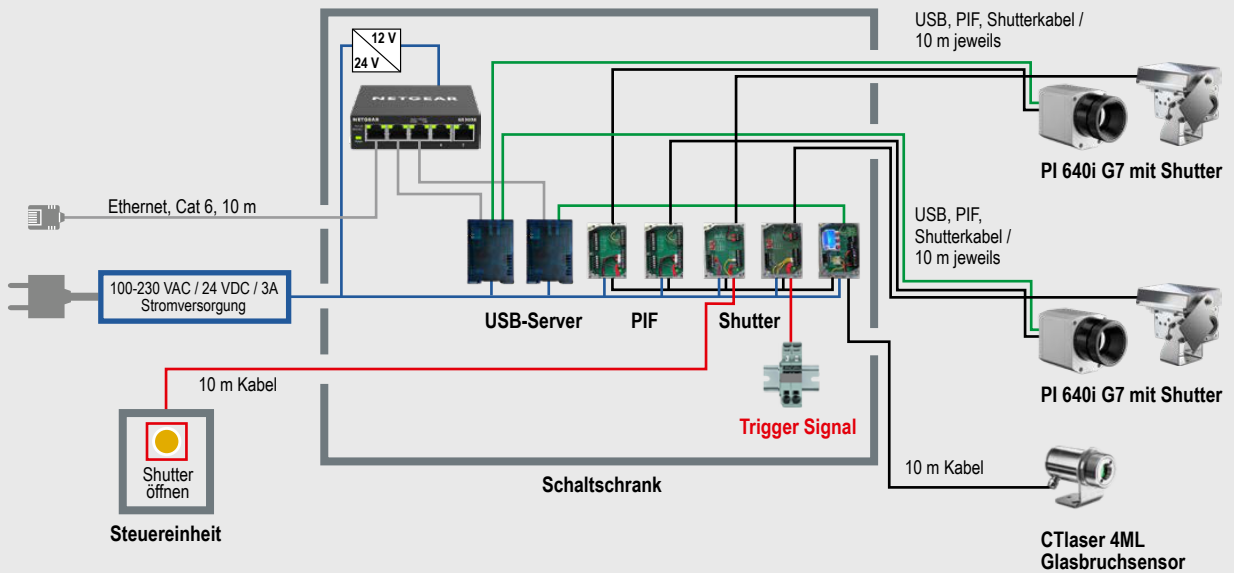


optris PI 640i G7 Infrarotkamera

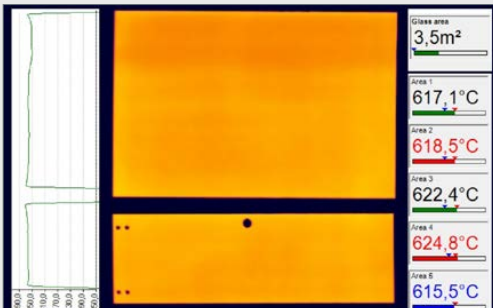


optris CTlaser 4ML Glasbruchsensor

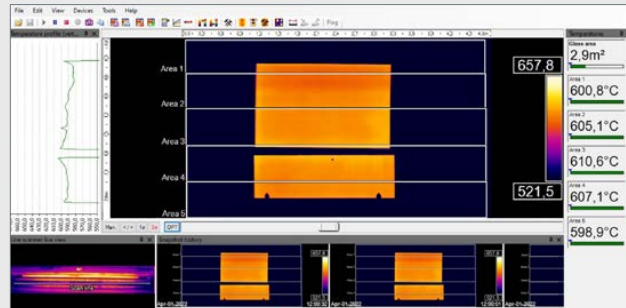
Systemüberblick Prozesssteuerung



Software PIX Connect



Die Software bietet eine hervorragende Bildqualität und vielfältige Analysefunktionen wie Profile, Messbereiche und Alarmanzeige.



Beispielhaftes Software-Layout mit Temperaturprofil, IR-Live-Ansicht, Schnappschuss-Historie, fünf Messzonen und Glasflächenberechnung