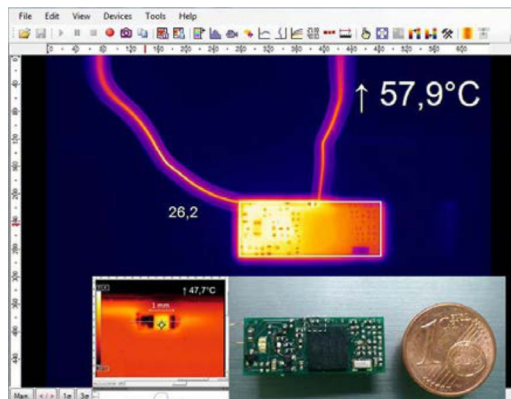
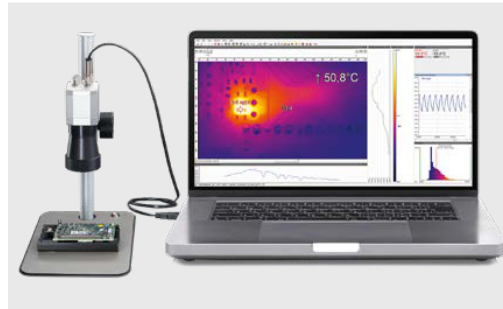


optris PI 640i

Mikroskopoptik

TECHNISCHE DATEN

Mikroskopoptik für die Untersuchung von elektronischen Baugruppen



Vorteile:

- Austauschbare, fokussierbare Optik für flexiblen Einsatz
- Analysieren von kleinen Komponenten mit einer Auflösung bis zu 28 µm
- Gleichzeitige elektrische Prüfung und thermische Analyse möglich durch optimalen Arbeitsabstand
- Framerate bis zu 125 Hz liefert Inspektion schneller Prozesse (z.B. gepulste Laserioden)
- Radiometrische Aufnahme von Videos und Bildern mit einer Messgenauigkeit von +/- 2 °C
- Lizenzfreie Analysesoftware und komplettes SDK inklusive

Typ	Technische Spezifikationen
Temperaturbereich (skalierbar)	-20 ... 100 °C, 0 ... 250 °C, (20)150 ... 900 °C ¹⁾ , 200 ... 1500 °C (Option)
Detektor	FPA, 640 x 480 Pixel @ 32 Hz 640 x 120 Pixel @ 125Hz
Spektralbereich	8 – 14 µm
Mikroskopoptik (FOV)	12° x 9° (F=1,1) / f= 44 mm
Kleinster Messfleck (IFOV)	28 µm
MFOV	85 µm
FOV (Messfeld)	25 mm x 18 mm
Fokuseinstellung	80 – 100 mm
Systemgenauigkeit	±2 °C oder ±2 %, es gilt der größere Wert
Thermische Empfindlichkeit (NETD)	80 mK
PC Schnittstellen	USB 2.0
Standard-Prozess-Interface (PIF)	0–10 V Eingang, digitaler Eingang (max. 24 V), 0–10 V Ausgang
Industrie-Prozess-Interface (IPIF)	2x 0–10 V Eingang, digit. Eingang (max. 24 V), 3x 0/4 – 20 mA Ausgänge, 3x Relais (0–30 V / 400 mA), Fail-Safe-Relais
Kabellängen (USB)	1 m (Standard), 3 m, 5 m, 10 m, 20 m
Umgebungstemperatur	0 ... 50 °C
Lagertemperatur	-40 ... 70 °C
Relative Luftfeuchtigkeit	20–80 %, nicht kondensierend
Gehäuse ³⁾ (Größe / Schutzklasse)	46 x 56 x 119 - 126 mm (abhängig von der Fokusposition) / IP 67 (NEMA 4)
Gewicht	370 g, inkl. Objektiv
Schock / Vibration ³⁾	IEC 60068-2-27 (25G und 50G) / IEC 60068-2-6 (sinusförmig), IEC 60068-2-64 (Breitbandrauschen)
Stativaufnahme	1/4 – 20 UNC
Spannungsversorgung	via USB
Emissionsgrad	0,100 ... 1,100
Software	optris PIX Connect / Windows and Linux SDKs
Lieferumfang (Set)	<ul style="list-style-type: none"> • PI 640i Kamera • Mikroskop-Optik (MO44) • Standard USB-Kabel (1 m) • Bedienungsanleitung PI Kamera • Robuster Hartschalenkoffer • Softwarepaket optris PIX Connect (auf USB-Stick) • Mikroskop-Ständer • Standard PIF

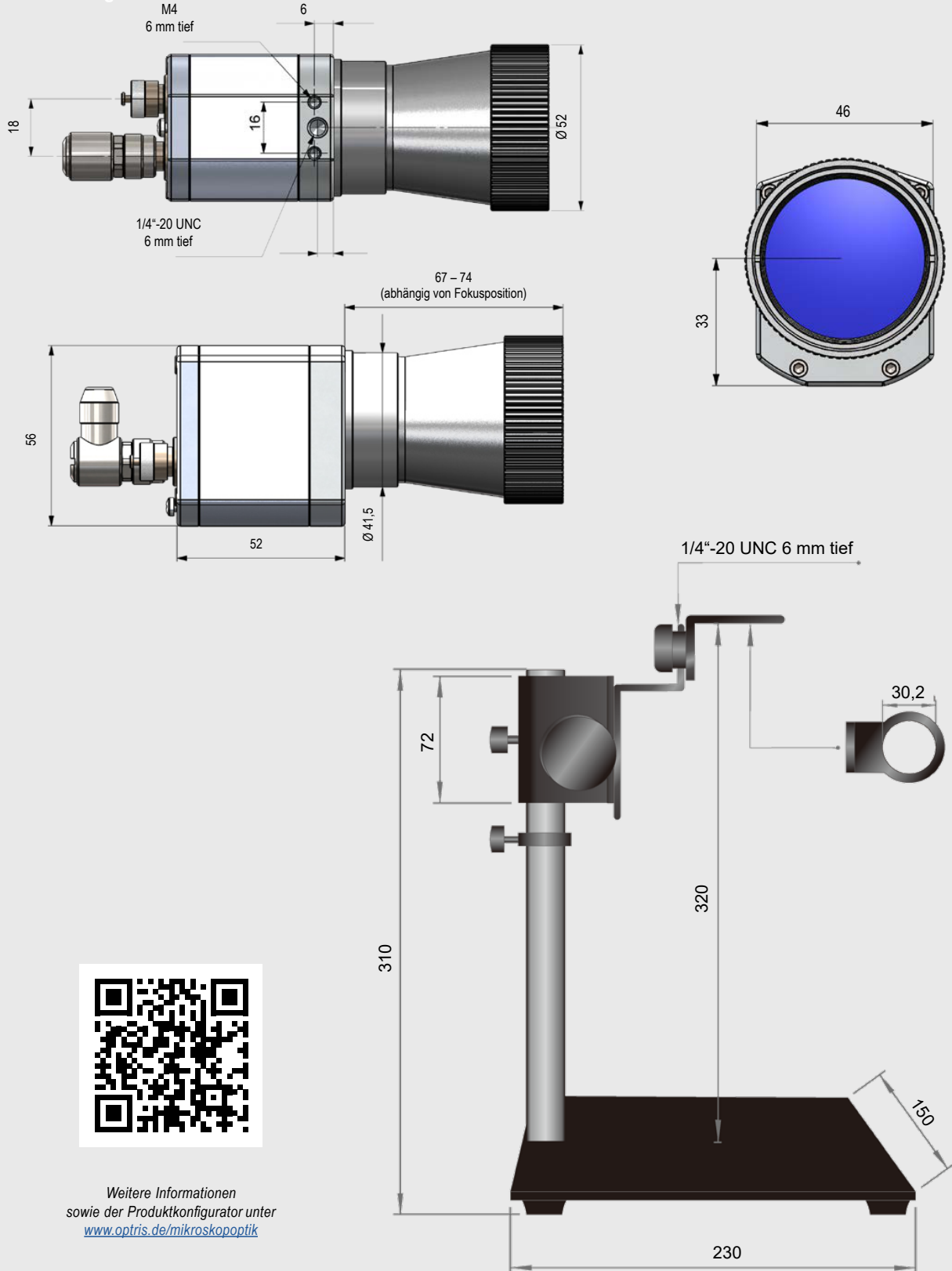
¹⁾ Die Genauigkeitsspezifikation gilt ab 150 °C

²⁾ MFOV PI 640i 3 x 3 Pixel

³⁾ Für weitere Informationen siehe Bedienungsanleitung

optris PI 640i Mikroskopoptik

Abmessungen in mm



Weitere Informationen
sowie der Produktkonfigurator unter
www.optris.de/mikroskopoptik